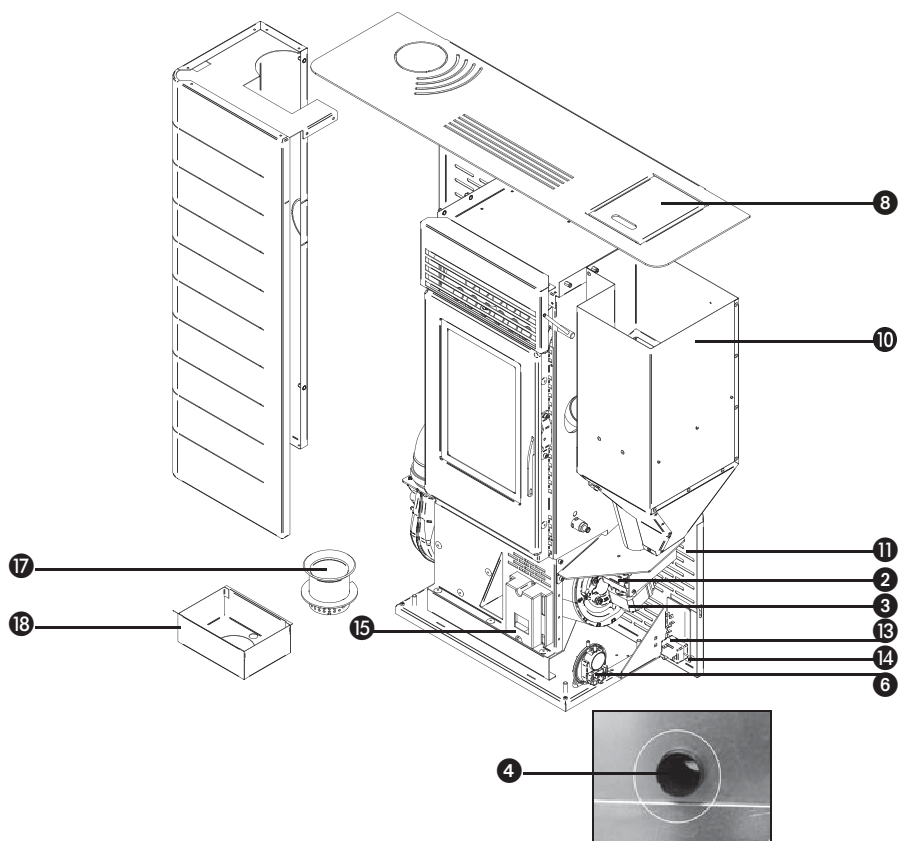
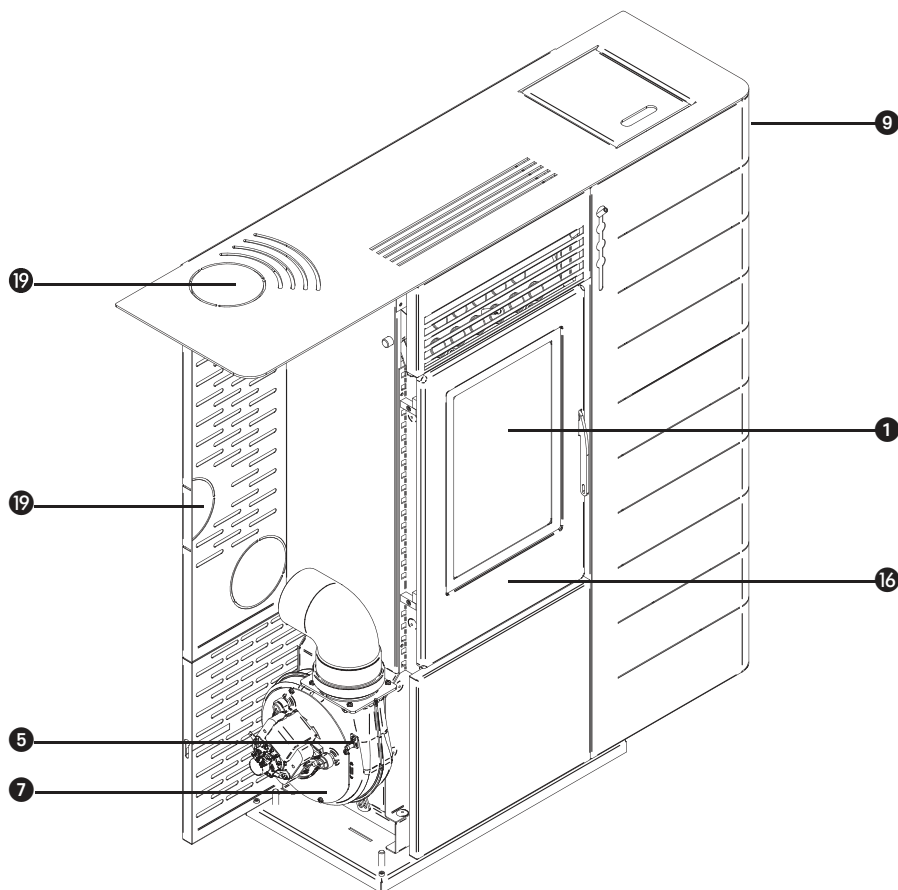


**PRINCIPAUX ÉLÉMENTS:**

- ① Vitre
- ② Moto-réducteur de la vis sans fin
- ③ Vis sans fin
- ④ Tube d'aspiration d'air de combustion
- ⑤ Tube pour la pression
- ⑥ Manostat
- ⑦ Extracteur de fumée
- ⑧ Couvercle de la trémie à combustible
- ⑨ Panneau de commande
- ⑩ Trémie à combustible / Trémie à granulés
- ⑪ Couvercle de maintenance
- ⑫ Ventilateur de circulation d'air
- ⑬ Interrupteur marche / arrêt
- ⑭ Activateur manuel
- ⑮ Carte circuit électronique
- ⑯ Porte du foyer externe
- ⑰ Brasero
- ⑱ Tiroir à cendre
- ⑲ Prédécoupé pour la sortie des fumées



1. LISEZ PRÉALABLEMENT LE MANUEL D'UTILISATION

2. EN CAS DE DOUTE, CONTACTEZ VOTRE REVENDEUR.